

KEL-BES-S Dělené kartáčové kabelové průchodky

k zavádění kabelů, velikost závitu M32 / M50



RoHS
compliant



Made in
Germany

Pro kulaté metrické výřezy M32/M50 icotek nabízí variantu KEL-BES-S 32/50. Ta se do výřezu buď nacvakne, nebo se přišroubuje maticí.

Dělené kartáčové kabelové průchodky KEL-BES-S umožňují zavádět kabeláž do elektrických zařízení, ovládacích panelů a síťových rozváděčů.

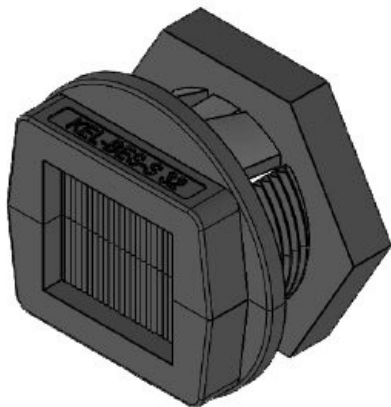
Specifikace

| | |
|-------------------------|--------------------------------------|
| Materiál | Polykarbonát Kartáče: Polyamid |
| Třída hořlavosti | UL94-V0, samozhášivý |
| Teplota | -20 C° až 90 C° |
| Vlastnosti | bez silikonu, bez halogenu |
| Typ montáže | Instalace pomocí matice, Zacvakávací |

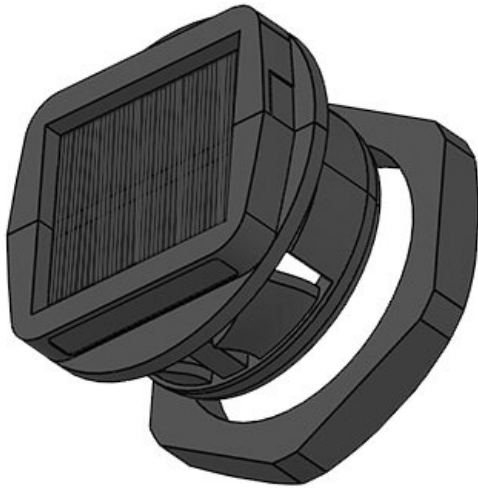
Výhody

- Velmi jednoduchá montáž
- Možná dodatečná montáž
- Univerzální použití
- Zábрана proti prachu a průvanu
- Optické odstínění
- Ochrana kabelu před ostrými hranami výřezu

Typy a velikosti výrobků



| | | | |
|----------------------------------|-------------------|----------------------|------------------|
| Obj.č. | 51538 | Závit | M32 × 1,5 |
| EAN | 4251269318 | Délka závitu | 20 mm |
| Bal. | 702 | Pro min. tloušťku | 1 mm |
| Instalační výška | 10 mm | plechu | |
| Vnější průměr | 46 mm | Pro max. tloušťku | 2,5 mm |
| Velikost metrického výřezu | M32 | plechu | |
| Velikost kulatého výřezu | 32,3 mm | | |



| | | | |
|----------------------------------|-------------------|--------------|------------------|
| Obj.č. | 51540 | Závit | M50 x 1,5 |
| EAN | 4251269318 | Délka závitu | 20 mm |
| | 306 | Pro min. | 1 mm |
| Bal. | 10 | tloušťku | |
| Instalační výška | 10 mm | plechu | 2,5 mm |
| Vnější průměr | 62,5 mm | Pro max. | |
| Velikost metrického výřezu | M50 | tloušťku | |
| | | plechu | |
| Velikost kulatého výřezu | 50,4 mm | | |

icotek[®]
smart cable management